

thermaLine Prothermetic
Multifunkční pánev nesklopná,
170L, EL, Baterie, LÍMEC (H85)

POL. #: _____

MODEL #: _____

PROJEKT # _____

SIS # _____

AIA # _____

**586759 (PFEN17EKEM)**Multifunkční pánev-
nesklopná, hranatá vložka,
elektrická, 170L, směšovací
BATERIE, GuideYou panel,
zadní LÍMEC, instalace na
sokl 200mm (H85)**Zkrácená specifikace****Položka č.**

Konstrukce z nerezové oceli AISI 304. Pánev nerezové oceli AISI 304, vícevrstvé dno 18mm silné (15mm ocelolitina + 3mm nerez AISI316). Izolované vyvážené víko. Včetně směšovací baterie. 2" výpustní kohout pro rychlé vypuštění. 15mm silný topný blok skrytý pod celým dnem pánve pro zajištění tepelně akumulčních vlastností a rovnoměrné distribuce tepla po celé ploše dna. Bezpečnostní termostat chrání pánev před přehřátím. Přesné elektronické ovládání teploty dna pánve zajišťuje rychlou reakci a přesné dodržení předem zvolených teplot vaření mezi 50° a 250°C. Ovládací panel TOUCH - HD dotykový panel s více jak 20 jazyky vč. češtiny. Funkce SOFT. Panel GuideYou snadno vede uživatele během vícefázových receptů. Možnost ukládat recepty v jedno nebo vícefázovém procesu vaření, s různým nastavením teploty. Vestavěné teplotní senzory pro přesnou kontrolu procesu vaření. Certifikace odolnosti proti vodě IPX6. Konfigurace: volně stojící. Možnosti instalace: ke zdi, pro instalaci na nohy nebo nerezový či stavební sokl o výšce 200mm - viz. extra příslušenství.

Hlavní funkce a vlastnosti

- Multifunkční varné zařízení vhodné pro smažení, opékání, dušení, vaření, napařování, tažení, ...
- GN kompatibilita vložky kotle umožňuje vaření jak v zavěšených GN nádobách tak přímo v kotli (za použití falešného perforovaného dna).
- Snadno čistitelný varný povrch díky oblým rohům s velkým rádiusem.
- ThermoBlock systém pro optimální rozložení tepelné energie a vysokou tepelnou stabilitu po celém dně.
- 2 zónový varný povrch s možností odlišného nastavení teploty ohřevu pravé a levé poloviny dna pánve
- Velký průměr vypouštěcího kohoutu umožňuje bezpečné a snadné vyprázdnění obsahu kotle.
- Snadno rozebíratelný a čistitelný vypouštěcí kohout.
- Teplotní senzory zaručují nejen přesné měření teploty pokrmu, ale také pomáhají optimalizovat množství dodávané energie tak, aby bylo možné udržovat přesnou teplotu pokrmu bez nežádoucích výkyvů.
- Certifikovaný stupeň ochrany proti vodě: IPX6
- Optimalizované rozložení teploty a přenos do pokrmu zajišťuje vynikající výsledky, konzistenci pokrmu, přirozené barvy, chutě a vitamíny.
- Vaření přes noc šetří energii, čas a náklady.
- Vestavěná teplotní čidla pro přesnou kontrolu a regulaci procesu vaření.
- Přesné držení teploty, rychlá reakce na změnu nastavení.
- USB konektivita - nahrávání a stahování receptů a HACCP dat, aktualizace softwaru. Možnost napojení na síťový systém sběru HACCP dat (viz. extra příslušenství).

Konstrukce

- Vnější panely i vnitřní rámová konstrukce vyrobeny z nerez ocele AISI304-1.4301.
- Multifunkční varný povrch se sníženou přilnavostí: speciální sendvičová struktura dna 'COMPOUND': 3mm nerez AISI316L - 1.4404 (kyselinovzdorná ocel) + 15mm ocelolitina. Povrch je díky použitým materiálům a konstrukci dna vysoce odolný proti teplotním šokům.
- Dvojitě izolované víko, materiál nerez AISI304 - 1.4301. Vyvážení a uchycení víka skrze speciální panty, které zaručují stabilní polohu víka takřka v každé pozici. Víko dokonale přiléhá k hornímu okraji a snižuje tak tepelné ztráty, zvyšuje účinnost ohřevu a

SCHVÁLENO: _____

umožňuje udržování pokrmu s minimální spotřebou energie (úspora až 90% ve srovnání s ohřevem při otevřeném víku).

- K 18mm silnému Compound dnu pevně přiléhá 15mm silná topná vrstva Thermoblock. Tato kombinace zaručuje vysokou tepelnou akumulaci a rovnoměrnost rozložení tepelné energie a dlouho životnost celého systému.
- 2" výpustní kohout pro rychlé vypuštění
- Směšovací baterie vč. možnosti automatického plnění. (extra příslušenství)
- Tepluvzdorná rukojeť s protiskluzovým povrchem.
- Zapuštěný dotykový panel "TOUCH" s mírným nakloněním pro snadnou čitelnost. Logika zobrazování jednotlivých funkcí vede obsluhu celým postupem nastavení. Současné zobrazení nastavených a aktuální hodnot teploty a času; reálné hodiny; program SOFT pro jemné a mléčné pokrmy; funkce POWER - 9 přednastavených stupňů výkonu (od prohřívání až po maximální výkon); fce odloženého startu; noční vaření; chybová hlášení a mnoho dalších funkcí.
- Minimální výskyt jakýchkoliv spár pro snadné čištění a maximální hygienický standard.
- Možnost ukládání receptů s jednou nebo více fázemi, s odlišným nastavením teplot a časů.
- Rozdílné nastavení systému pro režim "Vaření" a "Pečení/Smažení".
- Možnost provedení s přípravou pro napojení na systém energetické optimalizace (hlídání odběrového maxima) a bezpotenciální kontakty (EO/PK). (viz. extra příslušenství)
- 98% recyklovatelnost, obalové materiály bez toxických substancí
- Stěny pánve z ušlechtilé nerez oceli DIN 1.4301/ AISI304.
- Panel GuideYou - aktivovaný uživatelem prostřednictvím nastavení - pro snadné sledování vícefázových receptů, zajištění správného a kontrolovaného vaření a lepší optimalizaci zařízení.
Systém bude poskytovat připomenutí údržby v souladu s programem ESSENTIA, což uživateli pomůže správně se o zařízení starat a vyhnout se prostojům.
- Dobře viditelný a jasný LED TOUCH dotykový ovládací panel obsahuje uživatelsky přívětivé ikony a intuitivní ovládání vede obsluhu celým postupem nastavení. Displej zobrazuje:
Aktuální a nastavenou teplotu
Nastavený a zbývající dobu vaření
Fázi předehřívání (pokud je aktivována)
Panel GuideYou (pokud je aktivován)
Odložený start
Funkce Soft pro hladké dosažení cílové teploty u jemných a mléčných pokrmů
9 úrovní ovládání výkonu od mírného vaření až po prudký var
Tlakový režim (u tlakových modelů)
Nastavení ZAP/VYP míchadla (u vybraných modelů s kulatou vložkou a míchací funkcí)
Chybové kódy pro rychlé řešení problémů
Připomenutí údržby a mnoho dalších funkcí.

informace).

Udržitelnost

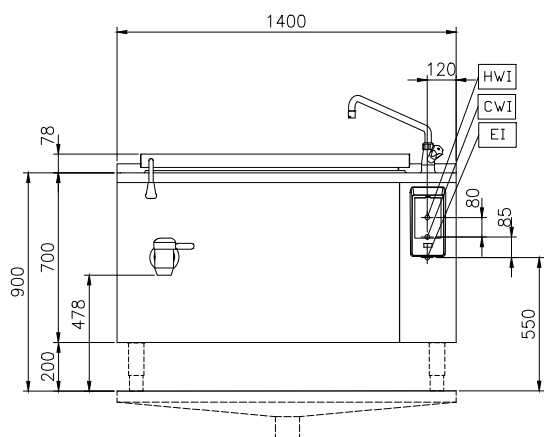


- Vysoce kvalitní tepelná izolace vany nejen šetří energii ale také snižuje vyzařované teplo, zrychluje náběh výkonu.

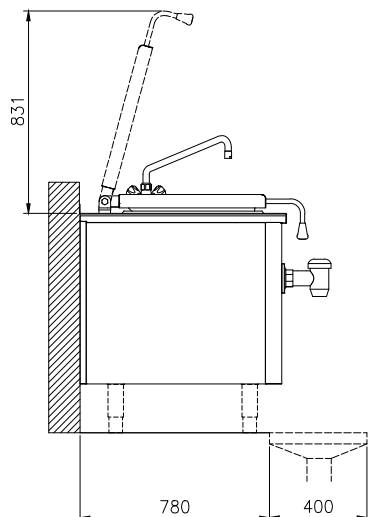
Uživatelské rozhraní & Správa dat

- Připraveno na připojení pro přístup ze vzdáleného bodu v reálném čase a datového monitorování (vyžaduje volitelné příslušenství - kontaktujte nás pro další

Zepředu

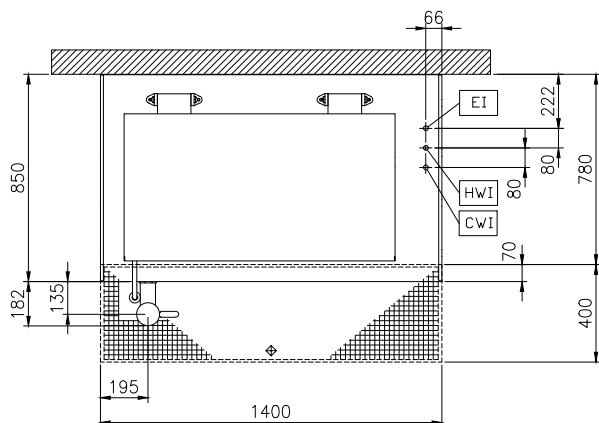


Boční



CWI = Napojení studené vody 1
 EI = Elektrické napojení
 HWI = Napojení teplé vody

Shora



Elektro

Napětí:	586759 (PFEN17EKEM)	400 V/3N ph/50/60 Hz
Ovládání:		0 kW
Celkový příkon:		20.6

Instalace:

Pro instalaci na sokl, na nožičky. Umístění ke zdi. Pro zavěšení na zeď (se sadou pro zavěšení).

Typ instalace

Hlavní informace

Uspořádání:	Rectangular;Fixed;With splashback
Teplotní rozsah MIN:	50 °C
Teplotní rozsah MAX:	250 °C
Šířka vany:	1050 mm
Výška vany:	340 mm
Hloubka vany:	550 mm
Vnější rozměry, Šířka	1400 mm
Vnější rozměry, Hloubka	850 mm
Vnější rozměry, Výška	700 mm
Netto váha:	160 kg
Využitelný objem:	170 L
Dvoupříslušné víko	✓
Typ ohřevu	Přímý

Požadavky na odtah

Latentní teplo:	8240 W
Citelné/přímé teplo:	9270 W

Udržitelnost

Proudové zatížení:	29.7 Amps
---------------------------	-----------

Extra příslušenství

- | | | | | | |
|--|------------|--------------------------|--|------------|--------------------------|
| • Síta na výrobu noků pro všechny sklopné & nesklopné pánve a tlakové pánve (kromě 80l) a pro všechny nesklopné hranaté kotle a pro 100L sklopné kotle. | PNC 910053 | <input type="checkbox"/> | • AUTO-FILL: systém automatického napouštění studené a teplé vody pro nesklopné modely š. 700-1000mm: hranaté tlakové kotle a pánve - příslušenství instalované z výroby. | PNC 912736 | <input type="checkbox"/> |
| • Sěrka pro použití se sítem na výrobu noků, Pro kotle a pánve thermaLine | PNC 910058 | <input type="checkbox"/> | • Sada pro napojení na systém energetické optimalizace (EO) a kontrolu pomocí bezpotenciálních kontaktů (PK). Pro zařízení thermaLine Prothermetic - příslušenství instalovatelné pouze při výrobě | PNC 912737 | <input type="checkbox"/> |
| • Vymezovací rámeček pro zavěšení GN 1/1 nádob. Vyrobeno z nerezů AISI 304. Rám se umísřuje na hranu kotle/pánve podélně. Konkrétní počet se liší podle objemu kotle/pánve. Určeno pro kotle a pánve PUET/PPEN/PFEN/PUEN/PBEN (UET60/90, UEN80/110, FEN80/110 = max. 2 ks; UET100/150, UEN125/170, FEN125/170 = max. 3 ks) | PNC 910191 | <input type="checkbox"/> | • Hlavní elektrický vypínač (60A, 16mm ²), zakomponovaný v předním panelu. Instalováno ve výrobním závodě. | PNC 912740 | <input type="checkbox"/> |
| • Falešné perforované dno pro pánve, rozměr GN1/1 | PNC 910201 | <input type="checkbox"/> | • Externí "TOUCH-PANEL" pro nesklopné kotle a pánve Prothermetic (PxxN) - příslušenství instalovatelné při výrobě. | PNC 912783 | <input type="checkbox"/> |
| • Perforovaná nádoba GN1/1 - 100mm s madly pro tlakové pánve | PNC 910211 | <input type="checkbox"/> | • Hlavní bezpečnostní vypínač, zabudovaný do předního panelu. ThermaLine Prothermetic - příslušenství instalovatelné pouze při výrobě | PNC 912784 | <input type="checkbox"/> |
| • Nerezová lopatka - děrovaná, pro smažicí pánve (FEN/UEN-PFEN/PUEN) | PNC 911577 | <input type="checkbox"/> | • Sada pro zavěšení nesklopných zařízení Prothermetic o šířce 1400mm na nosnou zeď - příslušenství instalované ve výrobě | PNC 912788 | <input type="checkbox"/> |
| • Nerezová lopatka - pro smažicí pánve (FEN/UEN-PFEN/PUEN) | PNC 911578 | <input type="checkbox"/> | • Zakrytování zad, 1400x700mm pro nesklopné modely se zadním límcem, při instalaci na 200mm soklu - (Hxx). Příslušenství montované na zařízení přímo ve výrobě. | PNC 912992 | <input type="checkbox"/> |
| • Sěrka pro síto na výrobu noků, s horizontálním madlem, pro nesklopné pánve PFEN/PUEN | PNC 911579 | <input type="checkbox"/> | • Nerezový sokl, pro PxxN - nesklopné kotle a pánve Prothermetic, instalace ke zdi 1400x850x200mm (H85) | PNC 913322 | <input type="checkbox"/> |
| • Děrovaná GN nádoba, GN1/1-200mm, s držadly | PNC 911673 | <input type="checkbox"/> | • Pásek + boční panel, 3mm - flush, LEVÝ, zadní LÍMEC, pro PxxN,i nstalováno z výroby, (H85) | PNC 913380 | <input type="checkbox"/> |
| • Elektrická zásuvka, vestavěná do předního panelu, typ CEE 16A / 380V | PNC 912468 | <input type="checkbox"/> | • Pásek + boční panel, 3mm - flush, PRAVÝ, zadní LÍMEC, pro PxxN, instalováno z výroby, (H85) | PNC 913381 | <input type="checkbox"/> |
| • Elektrická zásuvka, vestavěná do předního panelu, typ CEE 32A / 380V | PNC 912469 | <input type="checkbox"/> | • Pásek + boční panel, 12mm, LEVÝ, zadní LÍMEC, pro PxxN,i nstalováno z výroby, (H85) | PNC 913404 | <input type="checkbox"/> |
| • Extra zásuvka montována do předního panelu, typ Schuko, 16A/230V/IP68 - příslušenství instalované z výroby. | PNC 912470 | <input type="checkbox"/> | • Pásek + boční panel, 12mm, PRAVÝ, zadní LÍMEC, pro PxxN, instalováno z výroby, (H85) | PNC 913405 | <input type="checkbox"/> |
| • Extra zásuvka montována do předního panelu, typ Swiss-23, 16A/230V - příslušenství instalovatelné pouze při výrobě. | PNC 912471 | <input type="checkbox"/> | • Škrabka pro multifunkční pánve (PFEx/PUEx) bez držadla | PNC 913431 | <input type="checkbox"/> |
| • Extra zásuvka montována do předního panelu, typ Swiss-23, 16A/380V - příslušenství instalovatelné pouze při výrobě. | PNC 912472 | <input type="checkbox"/> | • Škrabka pro čištění multifunkční pánve (PFEx/PUEx) s držadlem | PNC 913432 | <input type="checkbox"/> |
| • Vestavěná zásuvka, typ Schuko, 230V, 16A, IP55, barva černá | PNC 912473 | <input type="checkbox"/> | • Sada konektivity pro Prothermetic kotle & pánve (ECAP) - příslušenství instalované z výroby. | PNC 913577 | <input type="checkbox"/> |
| • Vestavěná zásuvka, typ CEE, 230V, 16A, IP67, barva modro-bílá | PNC 912474 | <input type="checkbox"/> | | | |
| • Vestavěná zásuvka, typ Swiss-23, 230V, 16A, IP54, barva modrá | PNC 912475 | <input type="checkbox"/> | | | |
| • Vestavěná zásuvka, typ Schuko, 230V, 16A, IP54, barva modrá | PNC 912476 | <input type="checkbox"/> | | | |
| • Vestavěná zásuvka, typ Swiss-25, 230V, 16A, IP54, barva bílo-červená | PNC 912477 | <input type="checkbox"/> | | | |
| • Instalátorská sada pro napojení systému zrychlené kondenzace na odpad. | PNC 912478 | <input type="checkbox"/> | | | |
| • Měrka a síto výpustního ventilu pro nesklopné pánve o objemu 170L. | PNC 912485 | <input type="checkbox"/> | | | |
| • Spojovací prvek Thermodul 850mm, modely se zadním LÍMCEM | PNC 912498 | <input type="checkbox"/> | | | |
| • Sada 4 nožiček (v. 200mm) a spodního krycího panelu pro nesklopné kotle a pánve - příslušenství instalovatelné pouze při výrobě | PNC 912732 | <input type="checkbox"/> | | | |